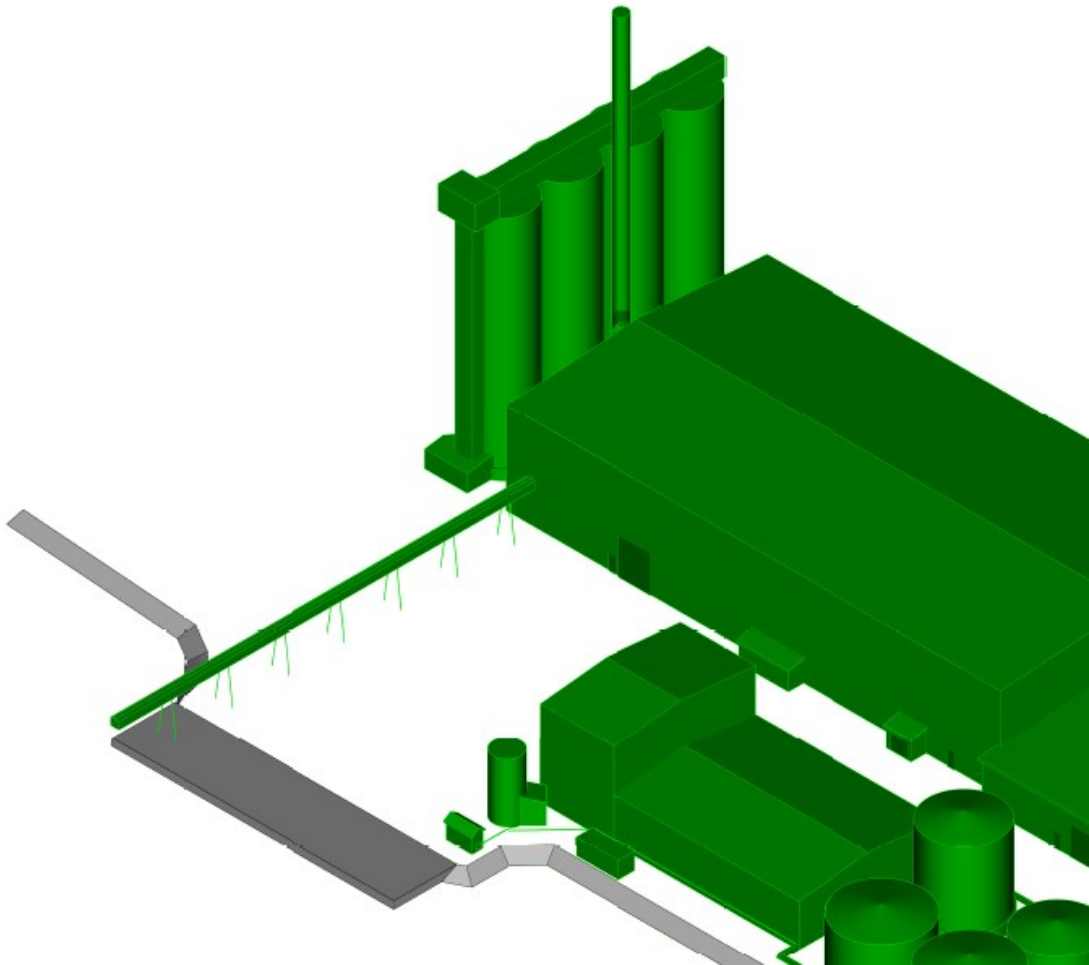


LOÐNUVINNSLAN HF.

SKÝRSLA UM GRÆNT BÓKHALD FYRIR ÁRIÐ 2022



Maí 2023

EFNISYFIRLIT

1	Loðnuvinnslan hf.	2
1.1	Umhverfisstefna	2
1.2	Almennt um Loðnuvinnsluna hf.	2
1.3	Staðsetning	3
1.4	Framleiðsluferli	4
1.4.1	Sjóðari	4
1.4.2	Forsía	4
1.4.3	Pressa	4
1.4.4	Skiljun	4
1.4.5	Soðkjarnatæki	4
1.4.6	Þurrkferlið	4
1.5	Stærð fyrirtækisins	6
1.6	Umhverfismál	6
1.7	Um grænt bókhald Loðnuvinnslunnar	6
2	Lykiltölur um umhverfismál, hráefna- og auðlindanotkun	7
2.1	Framsetning upplýsinga	7
2.2	Umhverfismörk fyrir losun og önnur ákvæði í starfsleyfi	7
2.3	Hráefni og auðlindir	7
2.3.1	Hráefni og auðlindir	7
2.4	Umhverfisþættir	9
2.4.1	Tegundir og magn mengunarefna í framleiðslu- og vinnsluferli	9
2.4.2	Tegundir og magn mengunarefna í framleiðsluvörum	9
2.4.3	Tegundir og magn mengunarefna í útbæstri	9
2.4.4	Lykt	10
2.4.5	Tegundir og magn mengunarefna í frárennsli	10
2.4.6	Magn og meðferð úrgangs og mengunarefni í úrgangi	11

STAÐFESTING STJÓRNAR LOÐNUVINNSLUNNAR HF. OG ENDURSKOÐUN

Ábyrgð stjórnar Loðnuvinnslunnar hf. á þeim upplýsingum sem eru í skýrslu þessari um grænt bókhald er staðfest með undirskriftum stjórnaraðila hér fyrir neðan. Engin frávik á sviði umhverfismála í rekstri Loðnuvinnslunnar hf. eru talin hafa orðið á bókhaldsárinu 2022.

Endurskoðandi Loðnuvinnslunnar hf., Birkir Leósson, löggiltur endurskoðandi hefur farið yfir skýrslu þessa og staðfest að upplýsingar og magntölur séu réttar. Undirskriftin hér fyrir neðan er staðfesting á endurskoðun hans.

Elvar Óskarsson
kt. 251166-4639

Elsa Sigrún Elísdóttir
kt. 050968-4219

Högni Páll Harðarson
kt. 221264-3639

Jónína Guðrún Óskarsdóttir
kt. 280963-4379

Steinn Björgvin Jónasson
kt. 300456-5109

Birkir Leósson
kt. 170460-3919

Friðrik Mar Guðmundsson
kt. 250860-3319

Magnús Björn Ásgrímsson
kt. 060963-5099

Steinþór Pétursson
kt. 300762-7869

1 LOÐNUVINNSLAN HF.

1.1 UMHVERFISSTEFNA

Starfsmenn Loðnuvinnslunnar hf hafa það að markmiði að starfsemin sé í sátt við umhverfið og vinna sífellt að úrbótum í umhverfismálum.

Loðnuvinnslan vill vera í fararbroddi hvað umhverfismál varðar, jafnt varðandi umhverfisáhrif og almenna umgengni og snyrtimennsku.

Með ofangreint í huga er reynt að;

- efla umhverfisvitund starfsmanna,
- farga úrgangi á þann hátt að sem minnst umhverfisáhrif verði,
- haga starfseminni í samræmi við gildandi lög og reglur um umhverfismál, og kröfur í starfsleyfi Loðnuvinnslunnar,
- fylgjast með hugsanlegum umhverfisáhrifum starfseminnar,
- minnka neikvæð áhrif starfseminnar ef þau eru til staðar,
- hafa almenna snyrtimennsku allstaðar í fyrirrúmi, jafnt utanhúss sem innan.

1.2 ALMENNT UM LOÐNUVINNSLUNA HF.

Loðnuvinnslan hf.
Skólavegi 59, 750 Fáskrúðsfirði
Númer fyrirtækjaflokks: 6,9
Tímabil sem grænt bókhald nær yfir: 1. janúar – 31. desember 2022

Stjórn Loðnuvinnslunnar hf	
Formaður:	Elvar Óskarsson
Varaformaður:	Högni Páll Harðarson
Ritari:	Steinn Jónasson
Aðrir í stjórn:	Elsa S. Elísdóttir og Jónína G. Óskarsdóttir

Ábyrgðarmenn/tengiliðir græns bókhalds	
Framkvæmdastjóri:	Friðrik Mar Guðmundsson
Verksmiðjustjóri:	Magnús Ásgrímsson
Skrifstofustjóri:	Steinþór Pétursson

Gildistími, útgefandi og eftirlitsaðili með starfsleyfi	Þættir í starfsemi Loðnuvinnslunnar hf sem starfsleyfið gildir fyrir og færa á grænt bókhald yfir
Gildistími: 17. sept. 2030 Útgefandi: Umhverfisstofnun Eftirlitsaðili: Umhverfisstofnun	Framleiðsla fiskmjöls og lýsis úr allt að 1.000 tn af hráefni (fiski og fiskúrgangi) á sólarhring, auk loðnuflokkunar og hrognatöku.

1.3 STAÐSETning

Á mynd 1 má sjá að fiskmjölsverksmiðja Loðnuvinnslunnar hf er staðsett yst í Búðakauptúni við norðanverðan botn Fáskrúðsfjarðar.



Mynd 1. Staðsetning fiskmjölsverksmiðju Loðnuvinnslunnar hf á Fáskrúðsfirði.

1.4 FRAMLEIÐSLUFERLI

Á mynd 2 má sjá einföldun á framleiðsluferli fiskmjölsverksmiðju Loðnuvinnslunnar hf. Vinnsluferlið er byggt upp af mörgum einingum. Helstu einingar í ferlinu eru suða, forsiun, pressun, skiljun og eiming. Síðan á sér stað þurrkun á hráefni og er afurðin fullþurrkað fiskimjöl.

1.4.1 Sjóðari

Hráefnið er hitað í 55-60°C í forsjóðurum. Forsjóðararnir eru röravarmaskiptar sem nýta glatvarma frá þurrkurum og eimingjartækjum. Úr forsjóðurum fer hráefnið í snigilsjóðara. Gufa er leidd í kjarna og blöð sniglsins og lýkur suðu hráefnisins við 90-97°C. Við suðuna er próteinum í fiskholdinu hleypt og losnar við það um vatn og fitu. Lífhvatar eru einnig gerðir óvirkir með suðunni.

1.4.2 Forsía

Grófsíun á soðnu hráefni fer fram í forsíum, sem staðsettar eru á milli sjóðara og pressa. Þar er mestur hluti af vökvanum frá soðna hráefninu síaður frá áður en það fer í pressu. Vökvinn frá forsíunni blandast pressuvökvanum, sem fer í skiljun í mjölskilvindu.

1.4.3 Pressa

Eftir forsiun fer hráefnið í pressur þar sem vökvafasinn – pressuvökvi - er pressaður frá þurrefninu, pressukökunni.

1.4.4 Skiljun

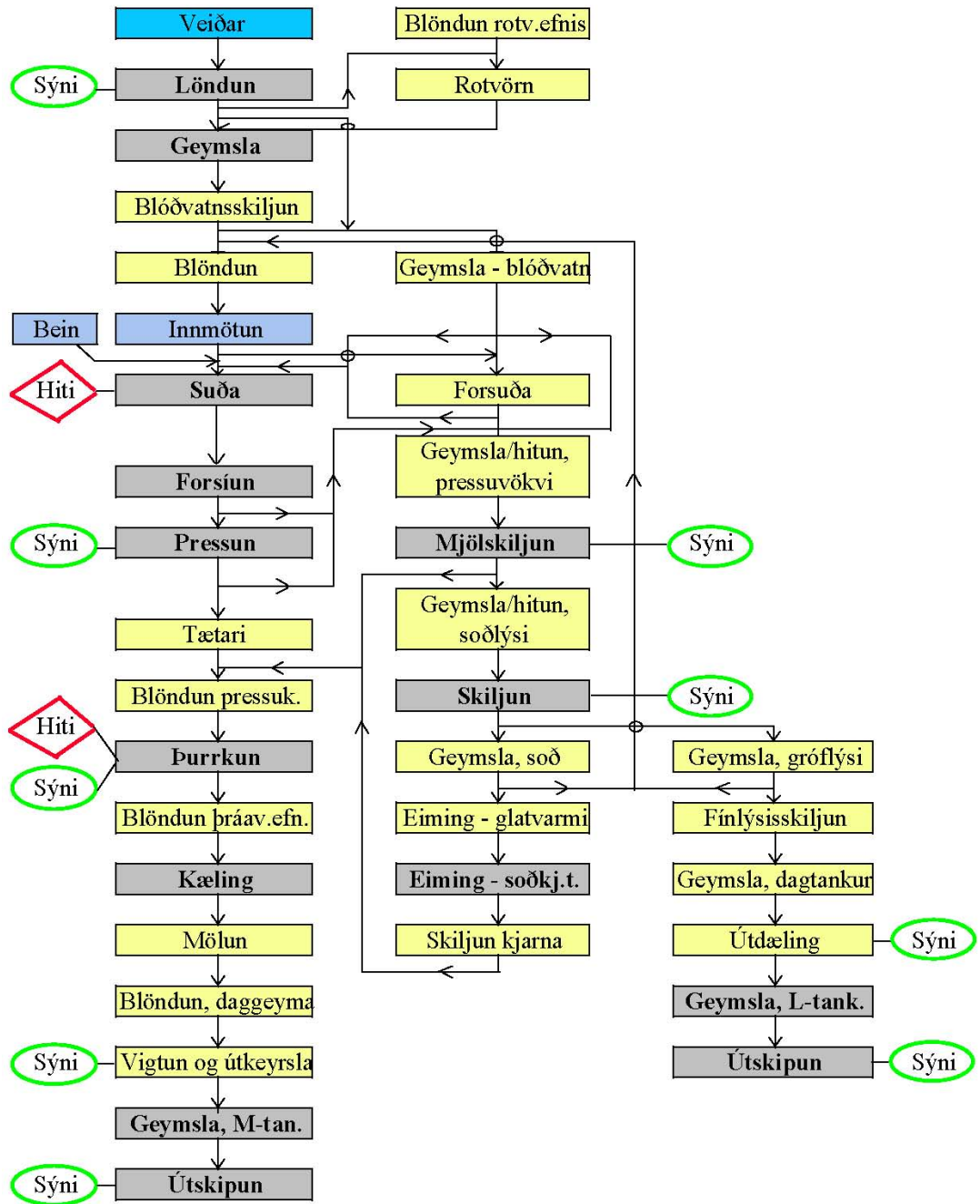
Pressuvökvanum er dælt á mjölskilvindu og er þar skilinn í tvo fasa, hrat (mjölskilvinduhrat) og soðlýsi. Hратиð blandast pressuköku og soðkjarna í sniglum á leið til þurrkara. Soðlýsi er skilið í soðlýsisskilvindum í soð og lýsi.

1.4.5 Soðkjarnatæki

Soðið er þykkt í soðkjarnatækjum/eimingartækjum með gufun og er þykkt soð kallað soðkjarni og þykkingin eiming. Á árinu 2021 voru eimningartæki verksmiðjunnar stækkuð og aföst þeirra þar með aukin. Það á til framtíðar að skila minni orkunotkun per hráefnistonn.

1.4.6 Þurrkferlið

Þurrkferlið skilar fullþurrkuðu fiskimjöli. Gæði mjölsins fara mest eftir hráefnisgæðum og er magn reikulla köfnunarefnissambanda (TVN) í hráefni mikilvægasti mælikvarðinn á þau. Þurrkarakterfið samanstendur af þurrkurum í lokaðri hringrás sem draga raka úr mjölinu í þurrkaratromlu og skila honum út í sjó við þéttingu í kæliturni.



Mynd 2. Framleiðsluferli fiskimjölsverksmiðju Loðnavinnslunnar hf.

1.5 STÆRÐ FYRIRTÆKISINS

Árið 2022 voru 12-13 fastráðnir starfsmenn í þeirri starfsemi Loðnuvinnslunnar hf. sem grænt bókhald nær yfir.

Heildarmagn framleidds fiskmjöls árið 2022 var 14.091 tn og lýsis 4.691 tn. Er þetta upp 50% meiri heildarframleiðsla en árið 2021.

Í starfsleyfi Loðnuvinnslunnar hf. er krafa um reglubundna vöktun nokkurra umhverfisþátta sem helst geta haft neikvæð áhrif á umhverfið. Þættirnir eru lykt, loftmengun, frárennsli og úrgangur.

1.6 UMHVERFISMÁL

Helstu þættir í starfsemi Loðnuvinnslunnar hf. sem geta haft áhrif á umhverfið eru lykt, sem fer að mestu eftir ferskleika hráefnis, brunagös, s.s. brennisteinstvíoxíð (SO₂) úr reyk háfum og magn fitu, svífena, lífrænna efna (COD) og sýrustigs í frárennsli sem leitt er í sjó.

1.7 UM GRÆNT BÓKHALD LOÐNUVINNSLUNNAR

Starfsfólk skrifstofu Loðnuvinnslunnar hf færir í rekstrarbókhald fyrirtækisins magn-tölur yfir hráefni, eldsneyti, vatn og ofl.

Magnús Ásgrímsson verksmiðjustjóri og Steinþór Pétursson skrifstofustjóri halda þessum upplýsingum saman fyrir grænt bókhald fyrirtækisins.

Magnús Ásgrímsson, verksmiðjustjóri, iðnaðartæknifræðingur, tók saman skýrsluna.

2 LYKILTÖLUR UM UMHVERFISMÁL, HRÁEFNA- OG AUÐLINDANOTKUN

2.1 FRAMSETNING UPPLÝSINGA

Í skýrslunni eru upplýsingarnar settar fram í töfluformi. Reynt var að hafa skýrsluna stutta, hnitmiðaða og aðgengilega.

2.2 UMHVERFISMÖRK FYRIR LOSUN OG ÖNNUR ÁKVÆÐI Í STARFSLEYFI

Í töflu 1 má sjá umhverfismörk fyrir losun og önnur ákvæði í starfsleyfi.

Tafla 1. Umhverfismörk fyrir losun efna sem valdið geta mengun í umhverfinu og önnur ákvæði í starfsleyfi Loðnuvinnslunnar hf.

Framleiðslu- eða umhverfisþáttur	Umhverfismörk/önnur ákvæði í starfsleyfi (hámarksstyrkur eða magn efna/þátta)
Hráefni	Magn reikulla köfnunarefnissambanda/basa í hráefni (TVN-gildi) skal ekki fara yfir 100 mg N/100 g nema í undantekingartilfellum.
Frárennsli yfir sólarhring	Fita: 100 mg/l Svifefni: 300 g/t hráefnis COD*: 1,5 kg/t hráefnis
Loftmengun	Ryk má ekki fara yfir 100 mg/Nm ³ **
Hljóðvist	Hljóðstig í nærliggjandi íbúðabyggð samkvæmt mörkum í reglug. nr. 724/2008.

*Mælikvarði á magn lífræns efnis í frárennsli (efnafræðileg súrefnisþurrð, það magn súrefnis sem þarf til efnafræðilegs niðurbrots lífræns efnis í einum lítra af vökva).

** Meðaltalsmæling yfir sólarhring, gildir fyrir 3% súrefnisinnihald af rúmmáli.

2.3 HRÁEFNI OG AUÐLINDIR

2.3.1 Hráefni og auðlindir

Í töflu 2 má sjá hráefnisnotkun sem og orku- og vatnsnotkun árið 2022 í tengslum við starfsleyfisskylda starfsemi Loðnuvinnslunnar hf. Olíunotkun stórkjóst í fyrra, eða úr 6,95 kg í 25,12 kg á hráefnistonn. Aukninguna má alla rekja til þess að engin skerðanleg orka (og þar með engin orka) fékkst á katla verksmiðjunnar á aðal framleiðslutímanum, þe í janúar, febrúar, mars og langt fram í apríl, vegna skerðinga frá Landsvirkjun. Er þetta gríðarleg vonbrigði og áfellsdómur yfir orkustefnu undanfarinna ára.

Raforkunotkun minnkaði úr 368 kWst í 159 kWst á hráefnistonn.

Sem þráavörn, til að fyrirbyggja þránun fiskmjöls, var einkum notað TocoPet sem er náttúrulegt þrávarnarefni, með rósmarin og tocoferol sem virk efni. TocoPet var einnig notað sem þrávörn í lýsi.

Samkvæmt starfsleyfi Loðnuvinnslunnar hf. skal hráefni ávallt vera sem ferskast til að lágmarka lykt frá verksmiðjunni.

Reglulegar mælingar fóru fram árið 2022 á eftirfarandi þáttum:

- TVN-gildi og hitastig hráefnis í vinnslu (mælt a.m.k. tvisvar á dag í vinnslunni og við löndun hvers hráefnisfarms).

Hitastig landaðs afla og hráefnis á leið frá tönkum í vinnslu er mælt og skráð með sírita.

Tafla 2. Hráefnisnotkun í fiskmjöls- og lýsisframleiðslu árið 2022. Í töflunni má einnig sjá orku- og vatnsnotkun. Einungis eru notuð náttúruleg þrávarnarefni í mjöl og lýsi.

Hráefni	Heildarmagn	Magn/t. hráefnis
Hráefni notað í fiskimjöl og lýsi		
Kolmunni og meðafli	24.476 tn	
Sild og makrill	6.975 tn	
Loðna og belfiskafskurður	42.322 tn	
Heildarmagn hráefnis	73.773 tn	
Orku- og auðlindanotkun		
Rafmagn – til framleiðslu	11.735.000 kWst	159,07 kWst
Díselolía DMA	1.853.280 kg	25,12 kg
Kalt vatn	116.818 m ³	1,58 m ³

2.4 UMHVERFISÞÆTTIR

2.4.1 Tegundir og magn mengunarefna í framleiðslu- og vinnsluferli

Í vinnsluferlinu var raforka aðalorkugjafinn við framleiðslu gufu, en MD-olía er notuð sem varaafli en með brennslu hennar myndast ýmis brunagös (sjá í kafla 2.4.3).

Notkun olíu hefur minnkað undanfarin ár, en jókst í fyrra og snareykst í ár, 2023.

2.4.2 Tegundir og magn mengunarefna í framleiðsluvörum

Þrávirk eiturefni ss díoxín, PCB, díoxín lík PCB, arsen, furan og fleiri finnast í fiskmjöli og lýsi og er magn þeirra vaktað. Skylt er að senda sýni af öllum framleiðslulutum lýsis í slíka mælingu og er það að sjálfsögðu gert. Allar mælingar þrávirkra eiturefna hafa reynst innan viðmiðunarmarka sem gilda í Evrópu.

2.4.3 Tegundir og magn mengunarefna í útblæstri

Rafskautaketill framleiðir langstærstan hluta þeirrar gufu sem notuð er við suðu og þurrkun hráefnisins, en olíukatlar eru sem varaafli. Landsvirkun skrúfði hins vegar fyrir sölu á rafmagni á rafskautakatla í desember sl og var verksmiðjan því keyrð á olíu þann mánuðinn.

Afsog er af helstu tækjum verksmiðjunnar; ss sjóðurum, pressum, forsíum, sniglum, tönkum, skilvindum, mjölkvörn og mjölkæli. Afsog af þurrkurum er endurnýtt í glatvarmataeki. Til að lágmarka lykt fer afsogið í gegnum þvottaturn. Síðan er það leitt í efnaturn sem í er klórblandaður sjór. Útblástursloftið fer að lokum í 30 m háan stromp og er útblásturhraðinn samkvæmt mælingu 2015, 24,3 m/sek, en í starfsleyfi verksmiðjunnar er skilyrt að hraðinn sé yfir 20 m/sek.

Mest var keyrt á rafmagni árið 2022. En sjá 2.3.1

Vöktun loftmengunar

Við brennslu olíu myndast ýmis brunagös, s.s. SO₂, CO₂ og PAH efni (fjölhringa arómatísk kolvetnissambönd) sem fara til andrúmslofts um strompa. Magn SO₂ og gróðurhúsalofttegundarinnar CO₂, sem myndaðist við bruna olíu árið 2022, er áætlað í töflu 3.

Tafla 3. Magn brunagasa (SO₂ og CO₂) í útblæstri árið 2022 vegna bruna olíu.

Þáttur	Magn
Magn díselolíu (MDO og DMA)	1.853,3 tn
Magn SO ₂ í útblæstri vegna brennslu díselolíu	7,4 tn
Magn CO ₂ í útblæstri vegna bruna* díselolíu	5.905 tn

* 3,1863 tn af CO₂ við bruna hvers tons af díselolíu (upplýsingar frá UST). Eðlisþyngd MD-olíu 0,8450. Hlutfall S í flotaolíu (hlutfall SO₂) 0,2% (0,4%)

2.4.4 Lykt

Óhjákvæmilega fylgir lykt starfsemi fiskmjölsverksmiðju. Sumum finnst sú lykt ekki góð. Reynt er að lágmarka lyktina eins og kostur er. Í verksmiðjunni er notaður sá hreinsibúnaður sem krafist er af heilbrigðisýfirvöldum. Afsog er frá öllum tækjum í vinnslu sem skipta máli varðandi lykt og er loft frá þeim nýtt í glatvarmataeki og forsjóðara. Þaðan fer afsog í lyktheydingu í þvotta- og þéttiturn og þaðan í efnaturn sem í er klórblandaður sjór. (sjá nánar í **kafla 2.4.3**).

Reynt er að vinna hráefni sem ferskast. Verksmiðjan skilar mælingum á TVN (heildarfjöldi reikulla basa) reglulega til Umhverfistofnunar. Engin formlega kvörtun vegna lyktar frá verksmiðjunni barst árið 2022.

2.4.5 Tegundir og magn mengunarefna í frárennsli

Áður en frárennslisvatn fer til sjávar er það leitt í fitugildru sem fjarlægir megnið af fitu og föstum efnum úr vatninu. Um er að ræða frárennsli frá löndun, flokkunarstöð, löndunarhúsi og af gólfí í verksmiðju. Löndunarvatn eða blóðvatn sem hringkeyrt er við löndun er dælt inn í framleiðsluferilinn og unnið með öðru hráefni.

Vatn úr vöskum og skolp fer í fráveitukerfi þéttbýlisins á Búðum.

Fitugildra er tæmd eins oft og þörf krefur og farið með innihaldið til móttökustöðvar (sjá nánar í **kafla 2.4.6**).

Vöktun frárennslis

Í starfsleyfi Loðnuvinnslunnar segir að gera skuli könnun á heildarlosun mengunarefna í frárennsli (frá fitugildru og hreinsibúnaði).

Verkfræðistofan Efla mældi sólarhringsrennsli frá verksmiðjunni 14. - 15. marz 2021. Í framhaldinu skiluðu þeir skýrslu um magn frárennslis og COD, fitu og svifefni í frárennslinu. Umræddan sólarhring var full vinnsla í verksmiðjunni og hráefnisnotkunin um 780 tn/sólarhr. Öll gildi voru innan viðmiðunarmarkna sem gefin eru í starfsleyfi. Einnig mældi Efla frárennsli verksmiðjunnar 13.-14. maí 2023 en niðurstöðurnar liggja ekki fyrir.

Tafla 4. Efni og þættir í frárennsli sem búið er að mæla og möguleg umhverfisáhrif. Þéttivatn, kæli- og þvottasjór reyndist um 340 tn/klst en vatnsrennsli frá fitugildru 11,6 tn/klst.

Efnainnihald/þættir í frárennsli	Heildarlosun í frárennsli	Mörk í starfsleyfi
Rennsli	8.160 m ³ /klst	
Magn hráefnis	780 tn/sólarhr	
Fita	1 mg/l	100 mg/l
Svifefni	68 g/tn hráefnis	300 g/tn hráefnis
COD	1,5 kg/tn hráefnis	1,5 kg/tn hráefnis

2.4.6 Magn og meðferð úrgangs og mengunarefni í úrgangi

Í töflu 5 má sjá magn og gerðir úrgangs árið 2022. Botnfall úr fitugildru var flutt til móttökustöðvar á Þernunesi, þar sem það var urðað. Magnið var 11.790 kg, sem er talsverð minnkun frá árinu á undan. Óflokkað sorp minnkar talsvert milli ára en eykst í öllum flokkum úrgangs til endurvinnslu. Það skal tekið fram að skil milli sorps frá öðrum deildum fyrirtækisins (sem standa utan græns bókhalds) og verksmiðjunnar eru ekki glögg og stuðst við þá reglu að skipta því sem ekki er beint hægt að rekja 50/50 milli frysthúss og fiskmjölsverksmiðju. Sem er í mörgum tilvikum ekki verksmiðjunni í hag.

Í starfsleyfi fiskmjölsverksmiðju Loðnuvinnslunnar hf er gert ráð fyrir að fastur úrgangur frá starfsleyfisskildum þáttum sé endurnýttur eða honum fargað.

Tafla 5. Fastur og fljótandi úrgangur og helstu tegundir mengandi efna í úrgangi. Flokkun úrgangs hefur aukist mikið en ekki er haldið utan um magn pappírs og plasts sem skilað er til endurvinnslu. Af óflokkaða sorpinu var tæpur helmingur eða 30,6 tn einnota stórsekkir sem ekki hefur enn tekist að finna leið fyrir í endurvinnslu.

Efni	Magn
Urðaður úrgangur	
Botnfall úr fitugildru	26.020 kg
Óflokkað	69.235 kg
Til endurvinnslu	
Bylgjupappi	14.645 kg
Timbur	16.960 kg
Málmar	47.577 kg
Plast	942 kg
Spilliefni	
Úrgangsolía	0 ltr
Möguleg mengunarefni í botnfalli úr fitugildru og olíu: Fita og annað lífrænt efni, sýra, PAH efni, PCB efni og ýmsir þungmálmar.	